

01 ぐるっと7のあゆみ

2001年度・障害者週間で「自分たちで物事を起こす」という企画で行いました。

七尾市コミュニティバス「ぐるっと7・西廻りコース」は「2001年青山彩光苑障害者週間」の企画で「七尾市に車いすで乗車できるバス『まりん号』を彩光苑へ」を合い言葉に運動、署名活動を行い、夢を実現させたものです。

この署名活動は、車いす生活者だけではなく、高階・直津・赤浦地区の住民や、小丸山小学校に通学する児童の足の確保のためにも皆が力を合わせ行いました。

青山彩光苑の利用者・職員・地域住民・地元選出の市議会議員などが参加し、武元前七尾市長に車いすが乗車できるコミュニティバス運行の陳情をしました。

その運動の成果が実り、2002年11月より七尾駅から恵寿総合病院・公立能登総合病院・青山彩光苑を經由し高階地区を結び、車いす2台が乗車できるコミュニティバスの運行が開始しました。



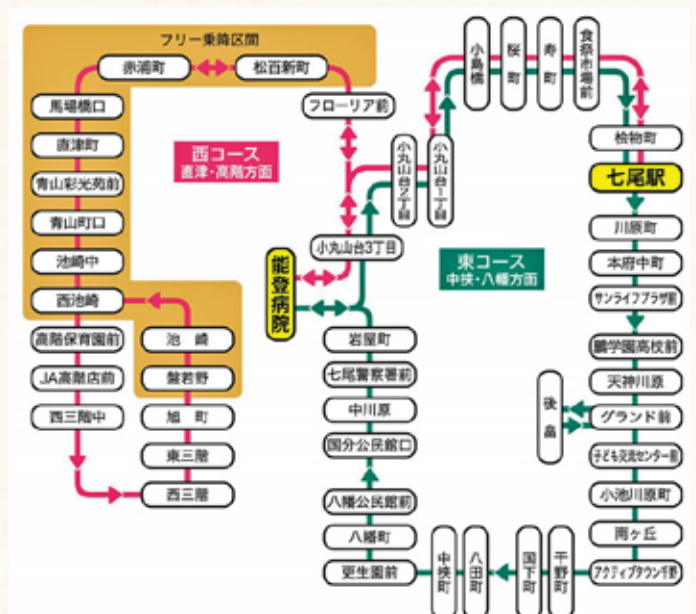
「まりん号を青山彩光苑へ」実行委員

- ・リハビリテーション部 利用者
- ・ライフサポートセンター 利用者
- ・ワークセンター田鶴浜 利用者
- ・セレエーナ 利用者
- ・ディサービス 利用者
- ・地域住民（高階地区）
- ・「青山彩光苑」職員 3名

計9名

「まりん号を青山彩光苑へ」活動内容

- ①講師に招き「物事を起こす方法」について講義を聴く。
 - ☆ 自立生活支援センター富山
理事長・平井 誠一氏
事務局長・浅木 裕美氏
 - ☆ YOSAKOI 日本海組織委員会
理事長・桶谷 直義氏
- ②「まりん号」の乗車体験
- ③高階地区の七尾市議会議員に協力依頼
- ④障害者週間イベントで署名活動
- ⑤地域住民に署名活動の協力依頼
- ⑥武元前七尾市長に陳情



-バス路線図提供：七尾市-