

03 私の電動車いす



前方



後方

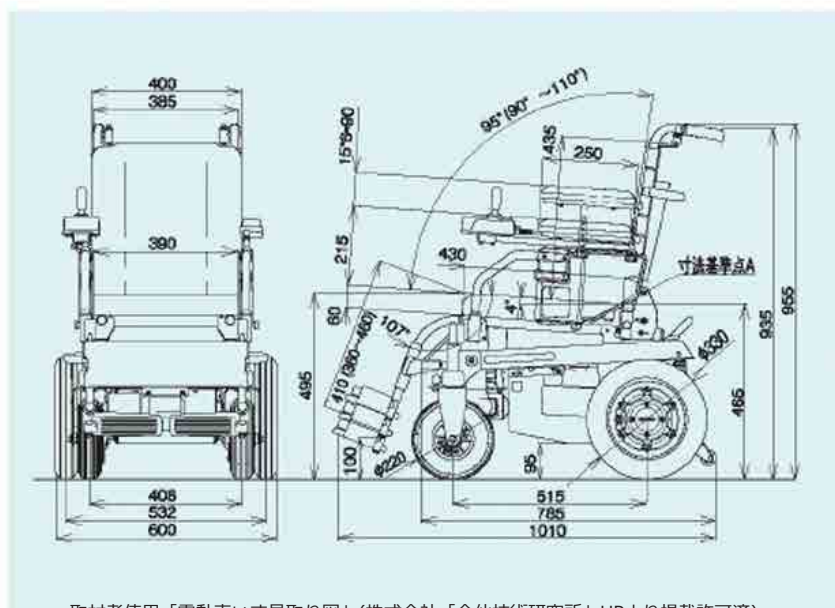


右側面

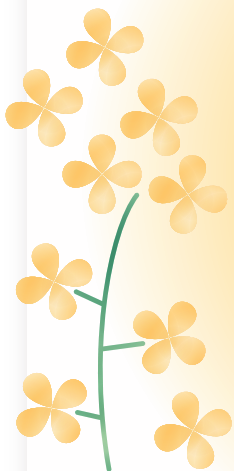


私は左側に操作ボックス

イマセン電動車いす「EMC-250」見取り図



取材者使用「電動車いす見取り図」(株式会社「今仙技術研究所」HPより掲載許可済)



電動車いすの操作スティックは、NASA アポロ計画で、活躍した有人月面車を操作するハンドコントローラの技術が使われているとか、いないとか。